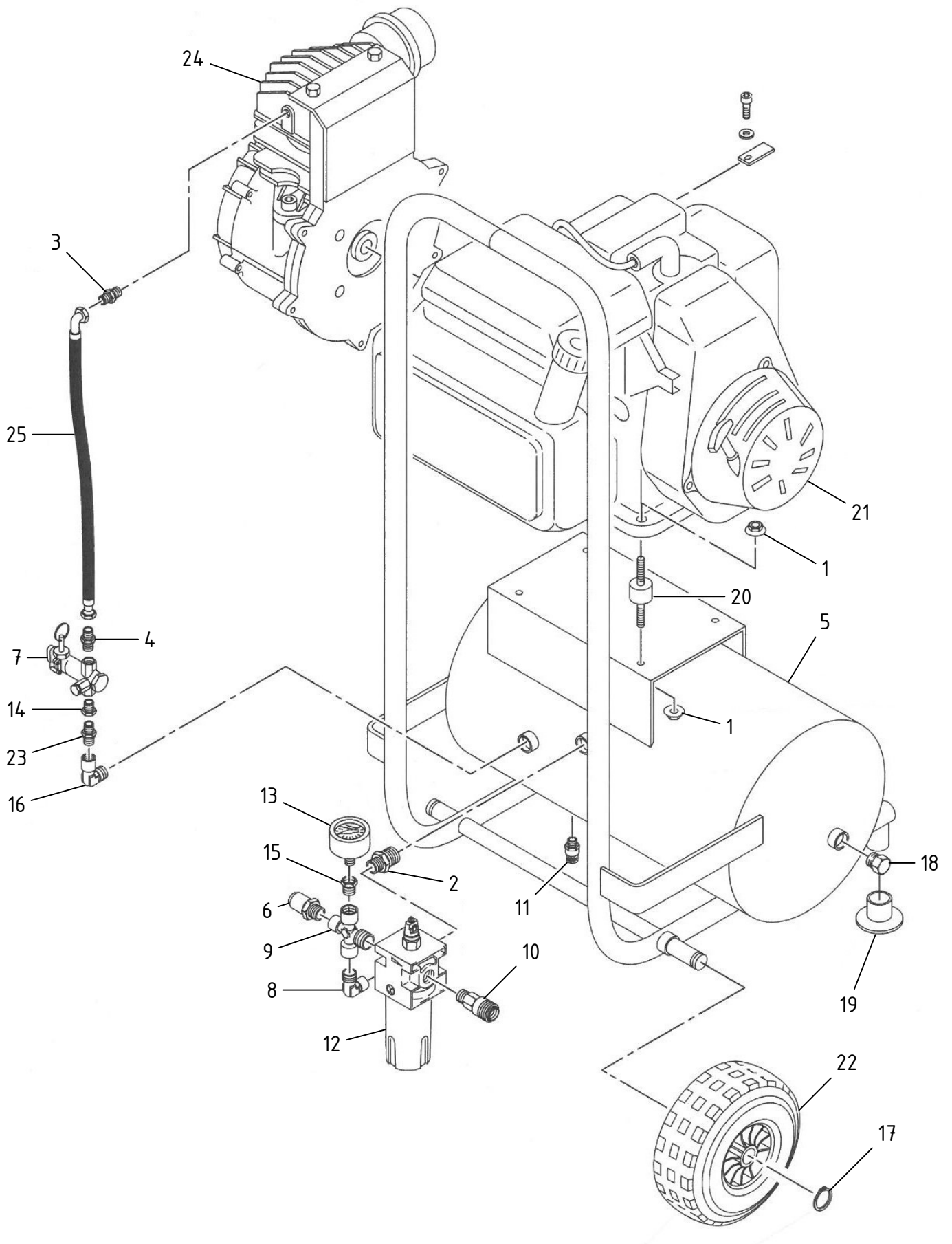


# Motocompressore Hobby Air GX120 - Cod. MOTO.0300

CAMPAGNOLA S.r.l - Tav.: 0350.0423 Release / Versione 07



**CAMPAGNOLA**

UFF. TECNICO RICAMBI - RIPRODUZIONE VIETATA

# Motocompressore Hobby Air GX120 - Cod. MOTO.0300

CAMPAGNOLA S.r.l - Tav.: 0350.0423 Release / Versione 07

Pos	Q.tà	Codice	Descrizione
1	8	0100.0164	Dado flangiato M8
2	1	0105.0105	Nipples 3/8" x 1/4" OT conico ST
3	1	0105.0119	Nipples 3/8" per tubo gomma
4	1	0105.0125	Nipples 3/4" x 3/8" tubo gomma
5	1	0110.0205	Serbatoio 25 lt new HobbyAir azzurro
6	1	0111.0101	Valvola sicurezza 1/4" 13 bar
7	1	0111.0102	Valvola pilota 3/4" VMC 9 - 11 bar
8	1	0112.0112	Raccordo a L 1/4" MF
9	1	0112.0128	Raccordo a croce 1/4" MFFF
10	1	0113.0100	Rubinetto ,rapido M1/4" 0932 30
11	1	0113.0119	Rubinetto di scarico 3/8" S.T.
12	1	0114.0113	Lubrificatore 1/4" MW
13	1	0116.0106	Manometro diam.40 1/8"post.gli. 0-16 Bar
14	1	0117.0104	Rid. 3/4" x 1/2"
15	1	0117.0110	Riduz. 1/4" x 1/8" MF
16	1	0121.0102	Gomito MF 1/2" Gh
17	2	0126.0159	Anello di bloccaggio
18	2	0133.0106	Tappo ottone 1/2"
19	2	0142.0130	Antivibrante
20	4	0142.0132	Antivibrante HobbyAir M8 D 40x15
21	1	0146.0213	Motore HONDA GX 120 UT2 QME4 HP 4
22	2	0147.0100	Ruota gommata 260x85
23	1	0149.0100	Bocchettone OT in 3 pezzi 1/2"
24	1	COMM.0019	Gr Testa MK236 + chiavetta con nasetto
25	1	PACK.0112	Tubo idraulico

